

Kotel velkokapacitní elektrický nepřímý 300 l s automatickým dopouštěním

Model	Sap kód	00019451
BIQ 90/140 300 E AWF	Skupina artiklů	Kotle



- Typ spotřebiče: Elektrické zařízení
- Typ ohřevu zařízení: Nepřímý
- Regulace tlaku páry: Automatická - presostat reguluje výkon zařízení
- Napouštění/dopouštění: Mechanický kohout
- Plnění duplikátoru: Automatické
- Průměr výpustného ventilu [mm]: 2"
- Objem vany [l]: 300
- Užitný objem [l]: 280

Sap kód	00019451	Napájení	400 V / 3N - 50 Hz
Šířka netto [mm]	1400	Objem vany [l]	300
Hloubka netto [mm]	928	Užitný objem [l]	280
Výška netto [mm]	900	Typ ohřevu zařízení	Nepřímý
Hmotnost netto [kg]	240.00	Regulace tlaku páry	Automatická - presostat reguluje výkon zařízení
Příkon elektrický [kW]	32.000		

Kotel velkokapacitní elektrický nepřímý 300 l s automatickým dopouštěním

Model

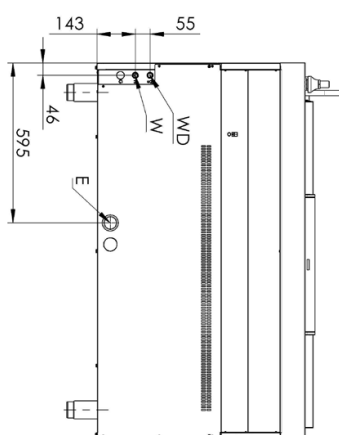
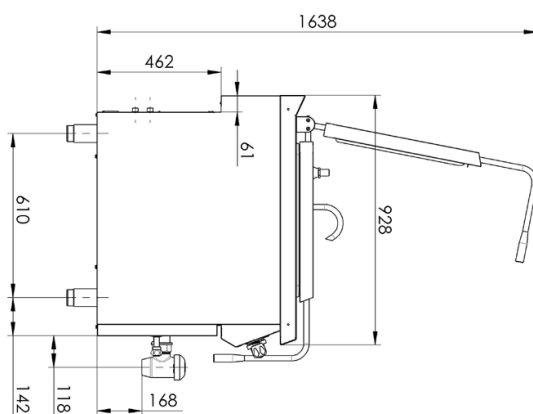
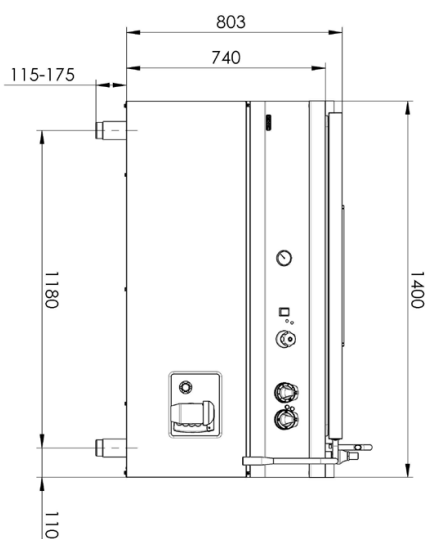
Sap kód

00019451

BIQ 90/140 300 E AWF

Skupina artiklů

Kotle



E - přívod napětí 400V
WD - přívod vody do duplikátoru
W - přívod vody

Kotel velkokapacitní elektrický nepřímý 300 l s automatickým dopouštěním

Model	Sap kód	00019451
BIQ 90/140 300 E AWF	Skupina artiklů	Kotle

1

Horní víko v designu předního panelu

díky designu jsou sjednoceny linie čelního panelu a víka, navrhnutý design umožňuje snadnou údržbu ze strany uživatele

- díky designu je kondenzát sváděn do zadní části víka, čímž je eliminováno riziko opaření obsluhy horkým kondenzátem
- uživatel šetří čas a energii při údržbě produktu

2

Ergonomické prodloužené madlo

i osoby menšího vzrůstu mohou pohodlně zvednout víko do zcela otevřeného stavu

- nedojde k opaření obsluhy párou při zvednutí víka do zcela otevřené polohy.

3

Vypáďované dno do výlevky

veškerý objem nádoby vyteče bez nutnosti nosit potraviny k výlevce

- na dně varné nádoby nevznikají zbytkové „louže“; dochází k eliminaci ztrát při vylévání potravin z varné nádoby

4

Vyztužené dno bez deformací

díky výtuhám v meziplášti je prodloužena životnost duplikátoru, nedochází k deformacím vlivem tepla a roztažnosti materiálu

- několikanásobně prodloužena životnost varné nádoby, kde díky výtuhám nemůže dojít k roztržení nebo deformaci; uživatel nemusí měnit po letech užívání produkt za nový a tím šetří své náklady

5

Designové ovládací prvky odolné vůči zatečení

ergonomicky pohodlné, zabraňující vtečení vody do zařízení

- díky dostatečnému krytí ovládacích prvků nezateče voda do zařízení a tím se prodlužuje životnost ovládání, nebo se eliminuje potenciální riziko se zatečením do funkčních součástí zařízení

6

Rysky v nádobě

obsluha na první pohled pozná, jaký objem potravin má uvnitř varné nádoby

- úspora času pro obsluhu produktu při napouštění vody nebo při odměřování celkového množství připravovaného pokrmu

7

Automatické odvodušení duplikátoru

díky integrovanému presostatu dochází k automatickému regulování tlaku v meziplášti

- uživatel se může věnovat přípravě pokrmu nebo ingrediencí, protože nemusí hlídat tlak v meziplášti.

8

Automatické dopouštění duplikátoru

díky automatickému napouštění/dopouštění mezipláště, nemusí obsluha stát u zařízení, aby napustila a kontrolovala napouštění kotle

- uživatel zařízení se může věnovat přípravným pracím, místo toho, aby hlídal hladinu vody v meziplášti. díky automatickému dopouštění je eliminováno riziko poškození mezipláště a topných těles v důsledku chybějící kapaliny.

9

Otočné napouštěcí ramínko

pohodlné napouštění nádoby duplikátoru, ramínko je využíváno při údržbě a čištění varné nádoby

- pohodlné napouštění a čištění varné nádoby, avšak ramínko nepřekáží ve varné nádobě, díky umístění na vrchní desce

10

Integrovaný přepad do odpadu

kondenzovaná voda odtéká přímo z horní desky

- eliminace rizika uklouznutí obsluhy na mokré podlaze; přebytečné kapaliny jsou svedeny přímo do centrálního odpadu a ne před zařízení nebo pod něj

11

Prolisovaná vrchní deska

snadnější obsluha a čistitelnost, voda nepřetéká na přes hranu na ovládací prvky a obsluhu horní deska si zachovává svou tuhost bez deformací v čase vlivem používání

- bezpečnost obsluhy při používání produktu, hygieničnost a pevnost zařízení

12

Integrovaný manometr

obsluha může kontrolovat stav tlaku v meziplášti

- obsluha získává informace o tlaku v meziplášti v reálném čase a tím kontroluje správnost funkce a efektivitu využitých energií

Kotel velkokapacitní elektrický nepřímý 300 l s automatickým dopouštěním

Model	Sap kód	00019451
BIQ 90/140 300 E AWF	Skupina artiklů	Kotle

1. Sap kód:

00019451

2. Šířka netto [mm]:

1400

3. Hloubka netto [mm]:

928

4. Výška netto [mm]:

900

5. Hmotnost netto [kg]:

240.00

6. Šířka brutto [mm]:

1435

7. Hloubka brutto [mm]:

1030

8. Výška brutto [mm]:

1085

9. Hmotnost brutto [kg]:

250.00

10. Typ spotřebiče:

Elektrické zařízení

11. Konstruční typ zařízení:

Stacionární

12. Příkon elektrický [kW]:

32.000

13. Napájení:

400 V / 3N - 50 Hz

14. Stupeň krytí ovládacích prvků:

IPX4

15. Barva zařízení:

Nerezové

16. Materiál:

AISI 304 vrchní deska i opláštění

17. Kontrolky:

chodu a nahřátí

18. Průměr výpustného ventilu [mm]:

2"

19. Typ vrchní desky:

Prolisovaná - komfortní údržba čištění

20. Materiál vrchní desky:

AISI 304

21. Tloušťka vrchní desky [mm]:

2.00

22. Povrchová úprava:

leštěná nerez

23. Typ ohřevu zařízení:

Nepřímý

24. Objem vany [l]:

300

25. Kapacita nádoby zařízení [l]:

300.00

26. Maximální teplota zařízení [°C]:

90

27. Minimální teplota zařízení [°C]:

30

28. Typ ovládání výkonu:

regulace knoflíkem

Kotel velkokapacitní elektrický nepřímý 300 l s automatickým dopouštěním

Model	Sap kód	00019451
BIQ 90/140 300 E AWF	Skupina artiklů	Kotle

29. Servisní přístup:

Zepředu odejmutím čelního panelu

30. Bezpečnostní prvky:

manometr
dlouhé madlo

31. Bezpečnostní termostat:

Ano

32. Pojistný termostat do x °C:

150

33. Nastavitelné nožičky:

Ano

34. Tloušťka dna:

2.50

35. Materiál dna:

AISI 316

36. Typ vany:

Pevná

37. Užitečný objem [l]:

280

38. Napouštění/dopouštění:

Mechanický kohout

39. Plnění duplikátoru:

Automatické

40. Tvar vany:

Prakticky tvarovaná výlevka vany pro minimalizaci ztrát při vylévání obsahu

41. Regulace tlaku páry:

Automatická - presostat reguluje výkon zařízení

42. Typ výpustního ventilu:

kónický

43. Přepadový kanálek:

Ano

44. Manometr:

Ano

45. Typ vody napouštění:

Studená